

Module photovoltaïque monocristallin »



MEPV 108 HALF-CUT ICON

BLACK » 410Wp

QUALITÉ »



Technologie MBB
Meilleure absorption de la lumière



Gaufrette M10
Ultra-haute puissance



Longue durée de vie
80% à la 30ème année



Staubli MC4
Composants de haute qualité



Éviter les pertes
Meilleure tolérance à l'ombrage



Rendement
Un rendement de plus d'un 20%



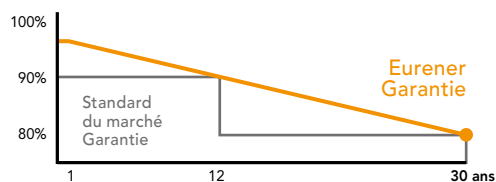
1997 to 2022
25TH
ANNIVERSARY



GARANTIES »

25 ANS DE GARANTIE PRODUIT

30 ANS DE GARANTIE PERFORMANCE
Garantie Linéaire



CERTIFICATS »



CARACTÉRISTIQUES TECHNIQUES »

Eurener_MEPV 108_HALF-CUT ICON_410Wp_2022FR

CADRE

Noir aluminium anodisé

Robuste et résistant à la corrosion

BOÎTIER DE RACCORDEMENT

Scellé, robuste et large pour la dissipation de la chaleur

IP67/IP68 selon la norme IEC 60529

Diodes by-pass intégrées (3/6)

Connecteur MC4 ou compatible

Application Classe A. Sécurité Classe II

Câbles de 1000 mm ($\pm 20\%$) de longueur et de section 4 mm²

FRONTAL

Verre trempé de 3,2 mm d'épaisseur à haute résistance et ARC

Texturé, extra-clair avec faible teneur en fer

Charge frontale (neige) 5.400 Pa

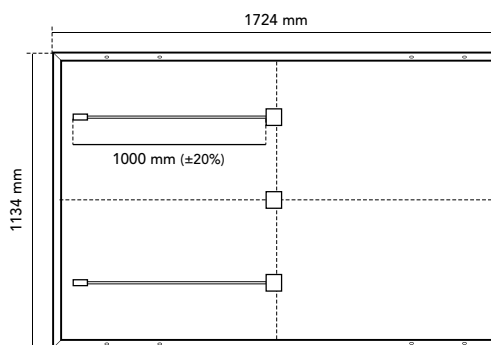
Charge arrière (vent) 2.400 Pa

CELLULES SOLAIRES

108 [2x (9x6)] cellules en silicium monocristallin

POIDS, DIMENSIONS ET EMBALLAGE

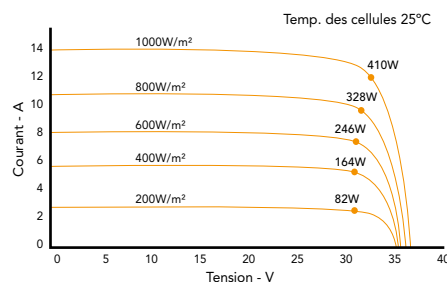
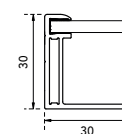
21,5 Kg | 1724 x 1134 x 30 mm ($\pm 1\%$) | Emballage: 936 pcs-truck



Trous de montage



Section du cadre



VALEURS ÉLECTRIQUES »

BLACK	MEPV 410
STC: 1000 W/m ² , température du module 25°C, AM 1,5	
Puissance nominale. Pmax	410 Wp
Max. tolérance de puissance. Pmax	0 / +5 W
Surface du module	1,96 m ²
Rendement du module	20,97 %
Isc	13,95 A
Voc	37,32 V
Imp	13,04 A
Vmp	31,45 V
NOCT: 800 W/m ² , température ambiante 20°C, AM 1,5	
Puissance nominale. Pmax	309,98 W
Isc	11,16 A
Voc	35,23 V
Imp	10,43 A
Vmp	29,72 V
Paramètres de fonctionnement. Coefficients de température	
Tension maximale	1000 - 1500 V
Calibre maximal du fusible de série. Ir	25 A
α Isc	0,045 % / °C
β Voc	- 0,275 % / °C
γ Pmax	- 0,35 % / °C
Plage de température	- 40°C ~ + 85°C
NOCT	45 \pm 2 °C

NOTE: Veuillez lire le manuel d'instructions de ce produit et suivre ses indications STC. Valeurs valides pour: 1000 W/m², AM 1,5 et température de cellule de 25 °C. Tolérance de +/-3% (AAA Simulation solaire -IEC 60.904-9). Toutes les informations présentes dans la brochure peuvent-être modifiées sans préavis d'Eurener. Eurener_MEPV 108_HALF-CUT ICON_410Wp_FR_SEP2022

www.eurenergroupp.com
contact@eurenerworld.com
 +34 960 045 515
 Calle Colón, 1-23
 46004, Valencia. Spain

www.ned-energie.fr
contact@ned-energie.fr
 +04 72 04 11 01
 NED - 13 rue Jules Verne
 69630 Chaponost. France

